

**998 0259** PIECE A MAIN N°4000

**999 1446** PIECE A MAIN N°4045

**999 1411** PIECE A MAIN 4000 OU 4045 : PINCE N°8450 A 3,00

**999 1413** PIECE A MAIN 4000 OU 4045 : PINCE N°8450 A 2.00

**999 1416** PIECE A MAIN 4000 OU 4045 : PINCE N°8450 A 1,00

**999 1418** PIECE A MAIN 4000 OU 4045 : PINCE N°8450 A 3,20

**999 1424** PIECE A MAIN 4000 OU 4045 : PINCE N°8450 A 1,50

**999 1426** PIECE A MAIN 4000 OU 4045 : PINCE N°8450 A 0

**999 1427** PIECE A MAIN 4000 OU 4045 : PINCE N°8418 A 2,34

**999 2901** PIECE A MAIN 4000 OU 4045 : ROULEMENT N°4021

**999 1425** PIECE A MAIN 4000 OU 4045 : ROULEMENT ARRIERE N°4808

**999 1442** PIECE A MAIN 4000 OU 4045 : CONE SERRAGE N. 8372

**999 1010** PIECE A MAIN 4000 OU 4045 : GOUPILLE N°8374

**999 3065** PIECE A MAIN 4000 OU 4045 : DOUILLE DE SLIP N°8395

**999 2828** PIECE A MAIN 4000 OU4045 : AXE N°8396 SPE

**999 3244** PIECE A MAIN 4000 OU 4045 : CHIEN 8403 (LA PAIRE)

**999 1405** PIECE A MAIN 4000 OU 4045 : ROULEMENT AV. N°8407

**999 1438** PIECE A MAIN 4000 OU 4045 : EMBOUT CONE N°8419

**999 3242** PIECE A MAIN 4000 OU 4045 : GOUPILLE N°8422

**999 3243** PIECE A MAIN 4000 OU 4045 : CLE DE SERRAGE N°8423

**999 3225** PIECE A MAIN 4000 OU 4045 : EMBOUT N°8426

**999 1439** PIECE A MAIN 4000 OU 4045 : CAPUCHON PROTECTEUR N°8432

**999 2210** PIECE A MAIN 4000 OU 4045 : CLE ENTRAINEUR N°8438

**999 1433** PIECE A MAIN 4000 OU 4045 : CLE DE PINCE N°8439

**999 3064** PIECE A MAIN 4000 OU 4045 : ENTRAINEUR N°8495

**999 1551** PIECE A MAIN 4000 OU 4045 : GOUPILLE ELASTIQUE N°8497

**999 1867** PIECE A MAIN 4000 OU 4045 : GOUGE N°8730 DIA 2,35

## PIÈCE A MAIN « TECHNIC PERFECT » - réf. 4045

Montée avec pince N° 8418 Ø 2,35

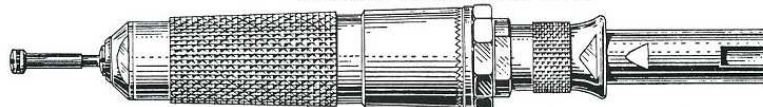
Possibilité de serrage sur demande de 0 à Ø 3,2 mm (monté en usine)

Desserrage pouvant s'effectuer sans attendre l'arrêt complet

Serrage des fraises de contre-angle très efficace

Montée sur roulements à contact oblique pour grande vitesse permettant le réglage micrométrique du jeu longitudinal

**VITESSE MAXI 25 000 t/min**



**N° 8450 - Pincés Ø 0 - 1 - 1,5 - 1,6 - 2 - 3 et 3,2**

*En supplément sur demande*

4021 Roulement  
4808 Roulement arrière  
8336 Bague à ergot  
8337 Ecrou 10 pans  
8338 Clé 10 pans  
8372 Cône de serrage  
8374 Goupille  
8385 Douille porte-pince  
8390 Manche cranté  
8392 Raccord de réglage  
8395 Douille de slip

8396 Axe  
8397 Douille coulissante  
8403 Chiens de serrage (la paire)  
8407 Roulement Avant  
8412 Ressort  
8418 Pince Ø 2,35  
8419 Embout cône  
8422 Goupille  
8423 Clé de serrage  
8426 Embout  
8429 Ecrou mouluré

8432 Capuchon protecteur  
8438 Clé d'entraîneur  
8439 Clé de pince  
8445 Bague d'arrêt de ressort  
8485 Manchon  
8487 Ecrou (3 par pièce)  
8488 Ecrou  
8495 Entraîneur  
8497 Goupille élastique  
8730 Gouge

# PIÈCE A MAIN AUTOMATIQUE N° 4000

Vitesse 25.000 t/m.

Desserrage pouvant s'effectuer sans attendre l'arrêt complet.  
Pincés complémentaires de diamètre 0-1-1, 5-1, 6-2-3 et 3,2 n° 8450, montées en usine.

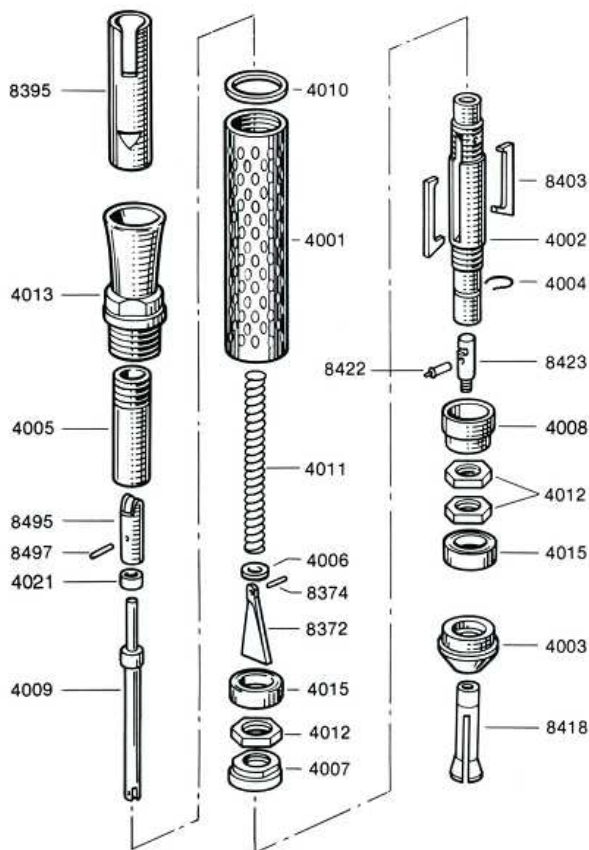
Sauf spécification à la commande livrée avec une pince n° 8418 dia. 2,35.



Longueur : 137 mm. diamètre : 19 mm - Poids : 130 gr.

## Pièces détachées :

4001 Manche	4021 Roulement
4002 Douille porte-pince	8372 Cône de serrage
4003 Embout	8374 Goupille
4004 Circlips	8395 Douille de slip
4005 Douille coulissante	8403 Chiens (la paire)
4006 Rondelle	8418 Pince
4007 Ecou protecteur	8422 Goupille
4008 Manchon	8423 Clé de serrage
4009 Axe	8438 Clé entraîneur
4010 Rondelle	8439 Clé de pince
4011 Ressort	8495 Entraîneur
4012 Ecrous (3)	8497 Goupille
4013 Raccord	8730 Gouge
4015 Roulements (2)	



## IMPORTANT

Si pour une raison quelconque, l'appareil ne donnait pas satisfaction ne pas vouloir le démonter mais le retourner à l'usine.

Pour une bonne concentricité de la pince, ne jamais laisser la pièce à main sans mandrin même à l'arrêt.

Pas d'entretien, roulements graissés à vie.

Branchement à slip standard.

La pièce à main peut s'équiper d'un accouplement type USA ou type INTRA.

Pour commander faire précéder la référence des lettres US pour USA et IN pour INTRA.

Exemple de commande : US 4000.



